

## SCHEDA TECNICA

Raccordi per tape e ala gocciolante leggera: TEE a 90°

857

### Descrizione prodotto

TEE tape a 90°.

### Immagine prodotto



### Caratteristiche

Massima pressione d'esercizio: 4 bar a 20 °C.  
Temperatura massima d'esercizio: 60 °C.

### Applicazioni

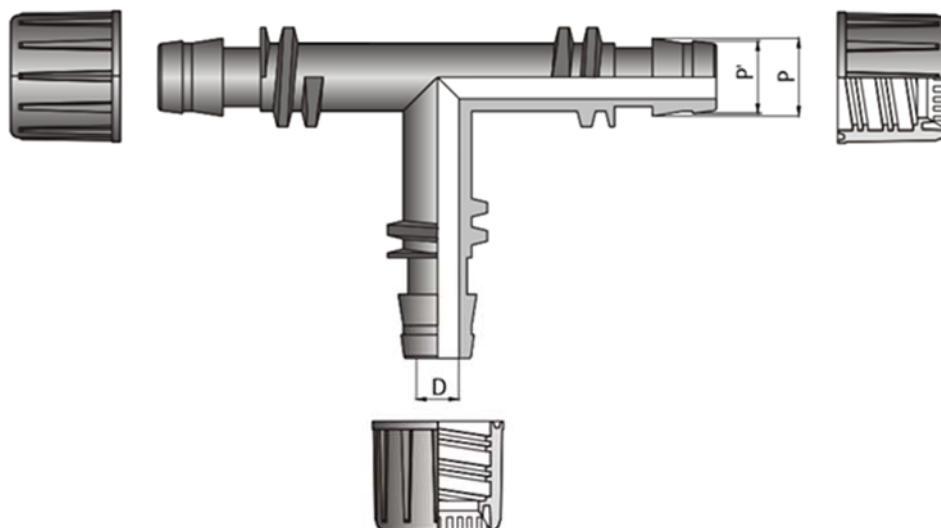
Impianti di irrigazione in serra e a pieno campo.

### Benefici, funzionamento, materiali

Derivazione tape: accoppiamento con  
- Tubo Ø16: spessore min. 0.15 mm, spessore max. 0.60 mm.  
- Tubo Ø22: spessore min. 0.15 mm, spessore max. 0.60 mm.

- Corpo: polipropilene nero.
- Ghiera: polipropilene nero.

### Disegno tecnico



### Dati tecnici

Tabella 1. – Dimensioni

<b>P x P x P</b>	<b>P</b>	<b>P'</b>	<b>D</b>
<i>mm x mm x mm</i>	<i>mm</i>	<i>mm</i>	<i>mm</i>
<b>16 x 16 x 16</b>	16	15	12
<b>22 x 22 x 22</b>	22	21	16

### Norme di riferimento

<b>Codice</b>	<b>Titolo</b>	<b>Edizione</b>	<b>Certificato</b>
			<input type="checkbox"/>

### Istruzioni di uso e/o montaggio

Derivazione tape:

1. Avvitare la ghiera sino in fondo lasciando libero il graffaggio del corpo;
2. Inserire il tubo finché l'estremità dello stesso non arriva a battuta;
3. Svitare la ghiera fino a serrare il tubo (filettatura sinistra).

### Packaging

Tabella 2.

<b>Misura</b>	<b>Pack</b>	<b>Box</b>	<b>Tipo</b>
<b>16 x 16 x 16</b>	50	200	C
<b>22 x 22 x 22</b>	25	200	B

### Note e allegati