

SCHEDA TECNICA

Filtri in plastica a T: TGF

TGF

Descrizione prodotto

Filtro a T tipo "G" con fascia inox.

Immagine prodotto



Caratteristiche

Portata nominale 30 m³/h.
Superficie filtrante 916 cm².
Grado di filtrazioni disponibili: 75,120,155 mesh dischi e Rotodisk™ 120 mesh rete inox.
Predisposizione presa di pressione, filetti ¼" femmina non forati.
Massima pressione d'esercizio in funzione della temperatura come da Tabella 1.

Tabella 1. – PN

da +5 a +25 °C	da +26 a +40 °C	da +41 a +60 °C
10	8	6

Applicazioni

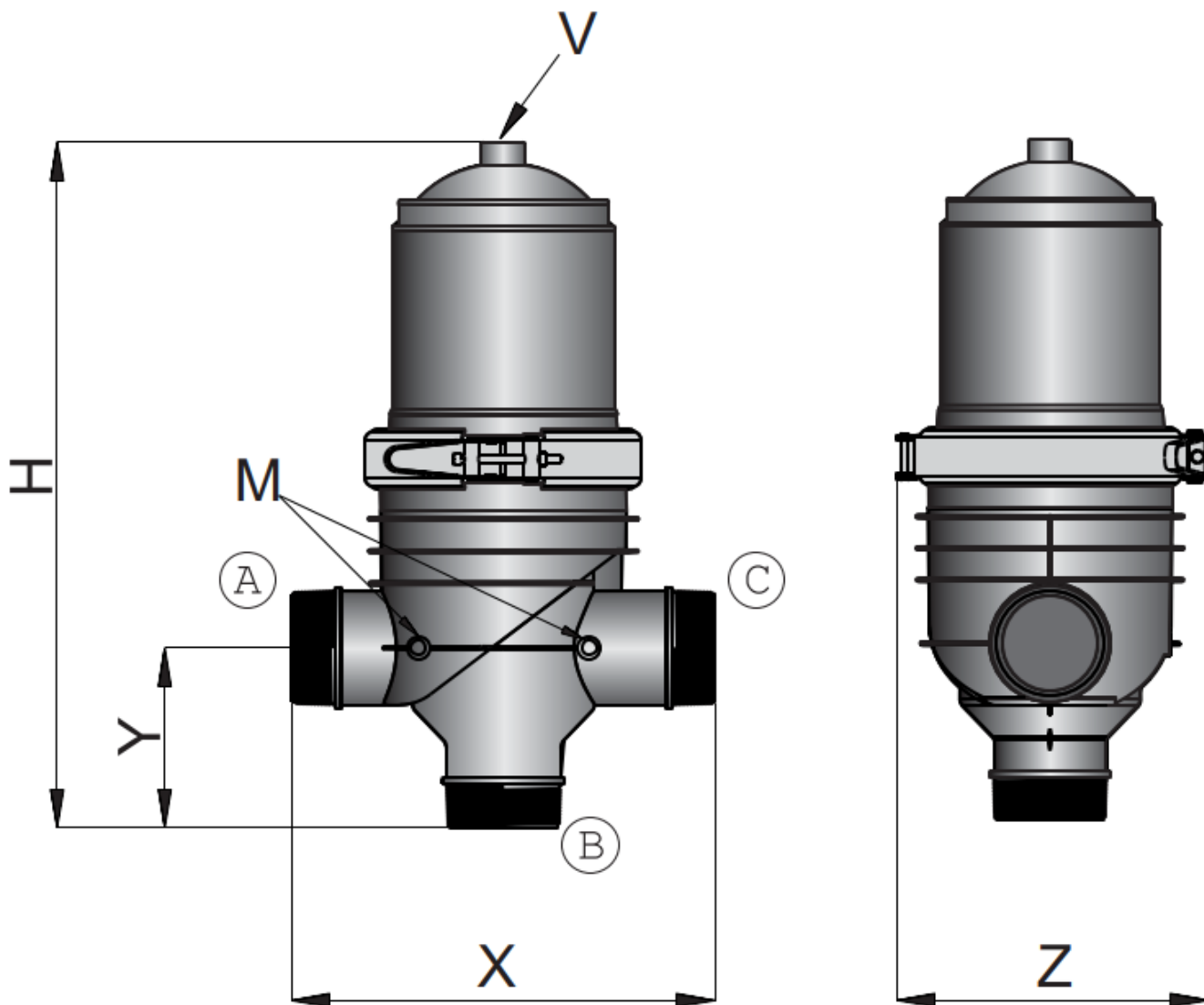
Filtrazione secondaria in impianti di irrigazione, filtrazione di sicurezza. Può essere installato sia in linea che ad angolo. I Rotofilters sono dotati di un particolare sistema che mette in rotazione l'acqua in ingresso e per effetto centrifugo le particelle in sospensione sono allontanate dall'elemento filtrante, riducendo gli interventi di manutenzione e pulizia ed ottimizzando il processo di filtrazione.

Benefici, funzionamento, materiali

Materiali utilizzati:

- Corpo: nylon nero.
- Massa filtrante:
 - Inox (struttura in polipropilene, rete in acciaio inox AISI 304, guarnizione in gomma nitrilica);
 - Dischi (supporto e dischi in polipropilene);
 - Rotodisk™ (supporto con elica e dischi in polipropilene).
- Guarnizione: gomma nitrilica.
- Coperchio: nylon nero.
- Fascia: acciaio inox AISI 304.

Disegno tecnico

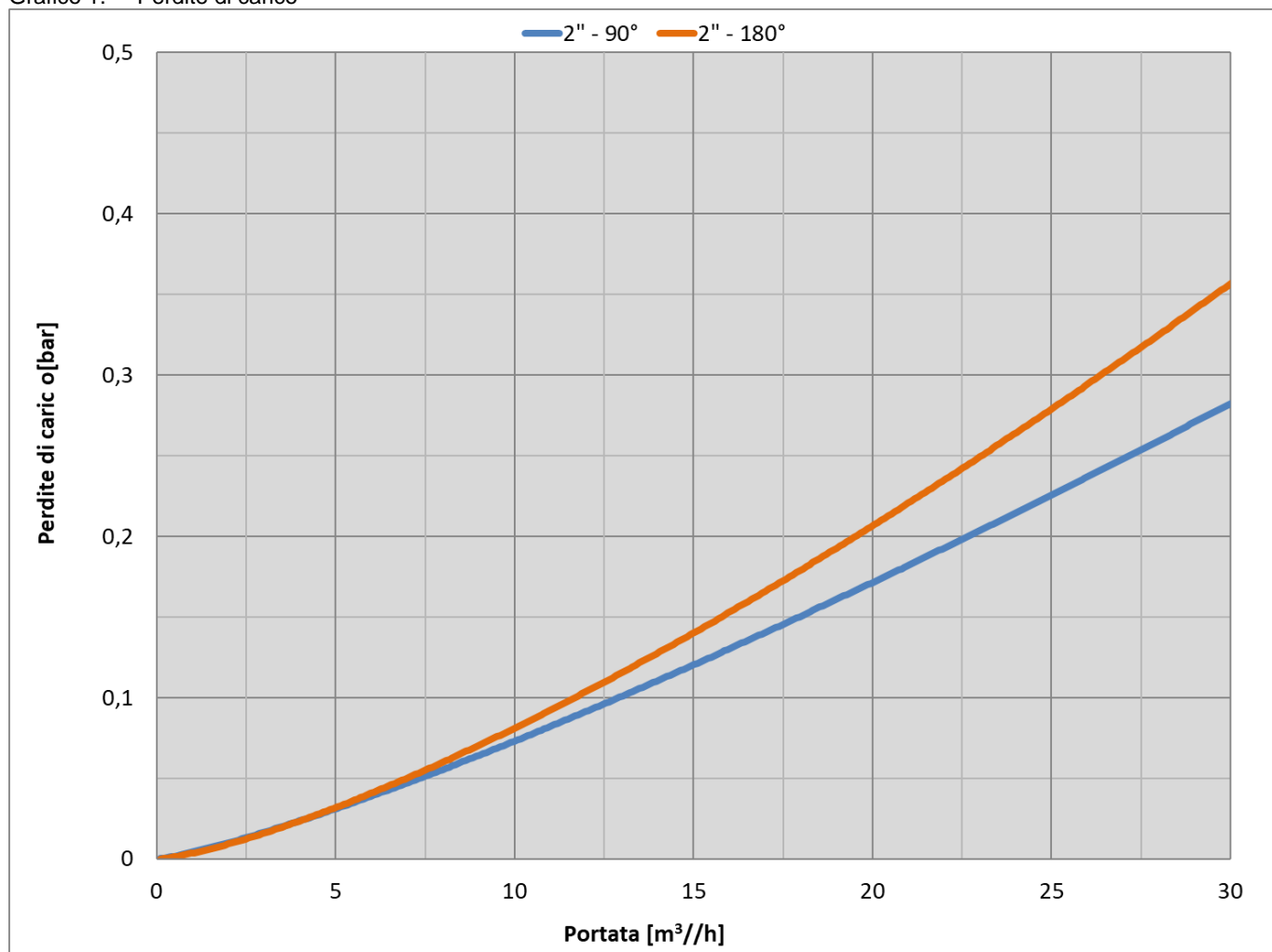


Dati tecnici

Tabella 2. – Dimensioni

Ø	Tipo attacchi	Ⓐ	Ⓑ	Ⓒ	X	H	Y	Z	V	M
inch		inch	inch	inch	mm	mm	mm	mm	inch	inch
2"	M2	2"	2"	2"	310	510	130	250	3/4"	1/4"
	V2	2" VIC	2" VIC	2"	310					
	W2	2" VIC	2"	2" VIC	327					

Grafico 1. – Perdite di carico



Perdite di carico ricavate in laboratorio con acqua pulita e su filtri con elemento filtrante da 120 mesh.
90° ingresso e uscita ad angolo retto; 180° ingresso e uscita in linea

Norme di riferimento			
Codice	Titolo	Edizione	Certificato
UNI EN 10226-1	Filettature di tubazioni per accoppiamento con tenuta sul filetto - Parte 1 Filettature esterne coniche e interne parallele. Dimensioni, tolleranze e designazione	2006	<input type="checkbox"/>

Istruzioni di uso e/o montaggio
<p>Per la derivazione filettata:</p> <ol style="list-style-type: none"> 1. Porre due giri di teflon sul filetto per scongiurare perdite a bassa pressione. <p>N.B. Posizionare il filtro secondo la direzione di flusso indicata dalla freccia sul corpo.</p>
Packaging

Tabella 3.

Ref.	Box	Tipo
2"	1	U

Note e allegati