

SCHEDA TECNICA

Idranti: Idrantino di presa rapida

IDS

Descrizione prodotto

Idrantino di presa rapida

Immagine prodotto



Caratteristiche

Pressione d'esercizio: 0,5+8 bar a 20°C
Massima portata: 400 l/min

Applicazioni

Impianti di irrigazione in serra e a pieno campo.

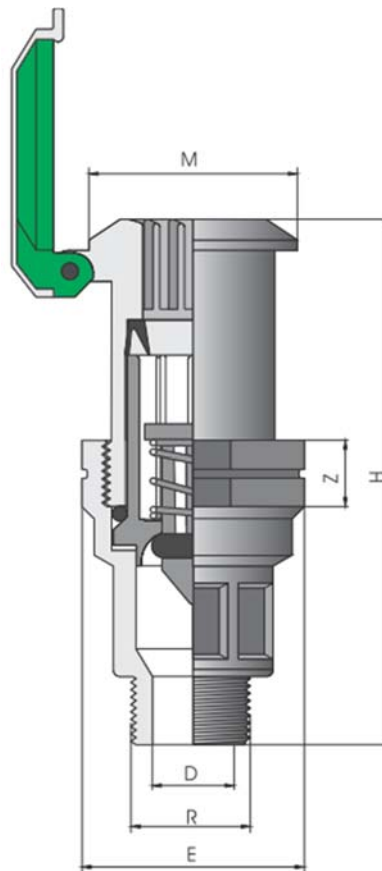
Benefici, funzionamento, materiali

L'idrantino è una valvola ad innesto rapido che consente con estrema facilità la connessione e la disconnessione da una presa d'acqua.

Materiali utilizzati:

- Corpo: PP nero (Polipropilene)
- Coperchio: PP verde (Polipropilene)
- Molla: Inox (Acciaio inox AISI 304)
- Stantuffo: Pom (Resina acetica)
- Guarnizioni: NBR (Gomma nitrica)

Disegno tecnico



Dati tecnici

Tabella 1. – Dimensioni

R	D	E	Z	H	M
<i>inch</i>	<i>mm</i>	<i>mm</i>	<i>mm</i>	<i>mm</i>	<i>mm</i>
3/4"	17	63	19	148	59
1"	23	63	19	150	59

Norme di riferimento

Codice	Titolo	Edizione	Certificato
UNI EN 10226-1	Filettature di tubazioni per accoppiamento con tenuta sul filetto - Parte 1 Filettature esterne coniche e interne parallele. Dimensioni, tolleranze e designazione	Gennaio 2006	□

Istruzioni di uso e/o montaggio

1. Alzare il coperchio
2. Inserire la chiave di presa rapida nell'idrantino e pressare sino ad innestare il gancio.

Packaging

Tabella 2. - Packaging

Misura	Pack	Box	Tipo
3/4"	1	50	C
1"	1	50	C

Note e allegati