

SCHEDA TECNICA

Idranti: Chiave per idrantino di presa rapida

CHS

Descrizione prodotto

Chiave per idrantino di presa rapida.

Immagine prodotto



Caratteristiche

Pressione d'esercizio: 0,5÷8 bar a 20°C
Massima portata: 400 l/min

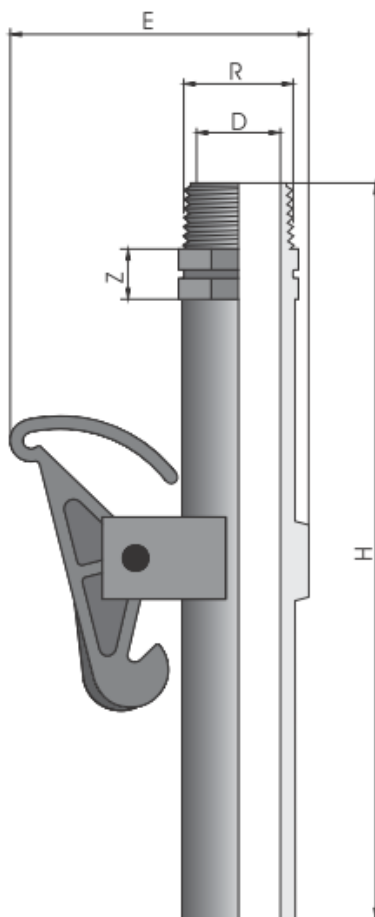
Applicazioni

Impianti di irrigazione in serra e a pieno campo.

Benefici, funzionamento, materiali

- Corpo: Polipropilene nero.
- Perno: POM nero.
- Gancio: POM nero.

Disegno tecnico



Dati tecnici

Tabella 1. – Dimensioni

R	D	E	Z	H
<i>inch</i>	<i>mm</i>	<i>mm</i>	<i>mm</i>	<i>mm</i>
3/4"	19	67	12	175

Norme di riferimento

Codice	Titolo	Edizione	Certificato
			<input type="checkbox"/>

Istruzioni di uso e/o montaggio

1. Inserire la chiave di presa rapida nell'idrantino e pressare sino ad innestare il gancio.

Packaging

Tabella 2.

Misura	Pack	Box	Tipo
3/4"	1	100	C

Note e allegati